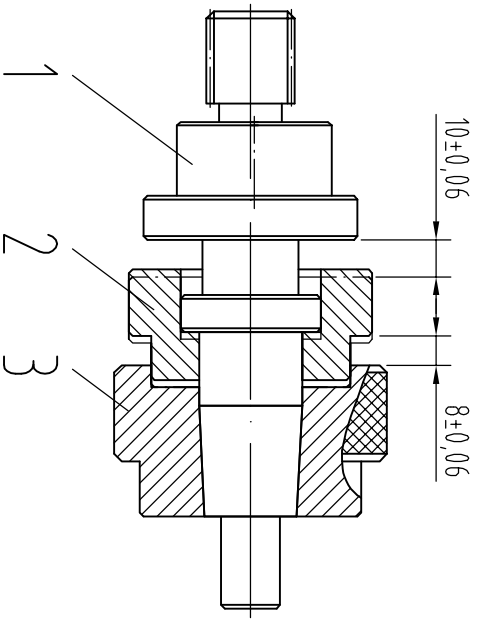


組合圖 1:2

場次: \_\_\_\_\_  
 編號: \_\_\_\_\_



註: 1. 時間: 3小時半~4小時

2. 粗糙度除切槽及螺紋外, 均為 $\sqrt{16}$  ( $\sqrt{635}$ )

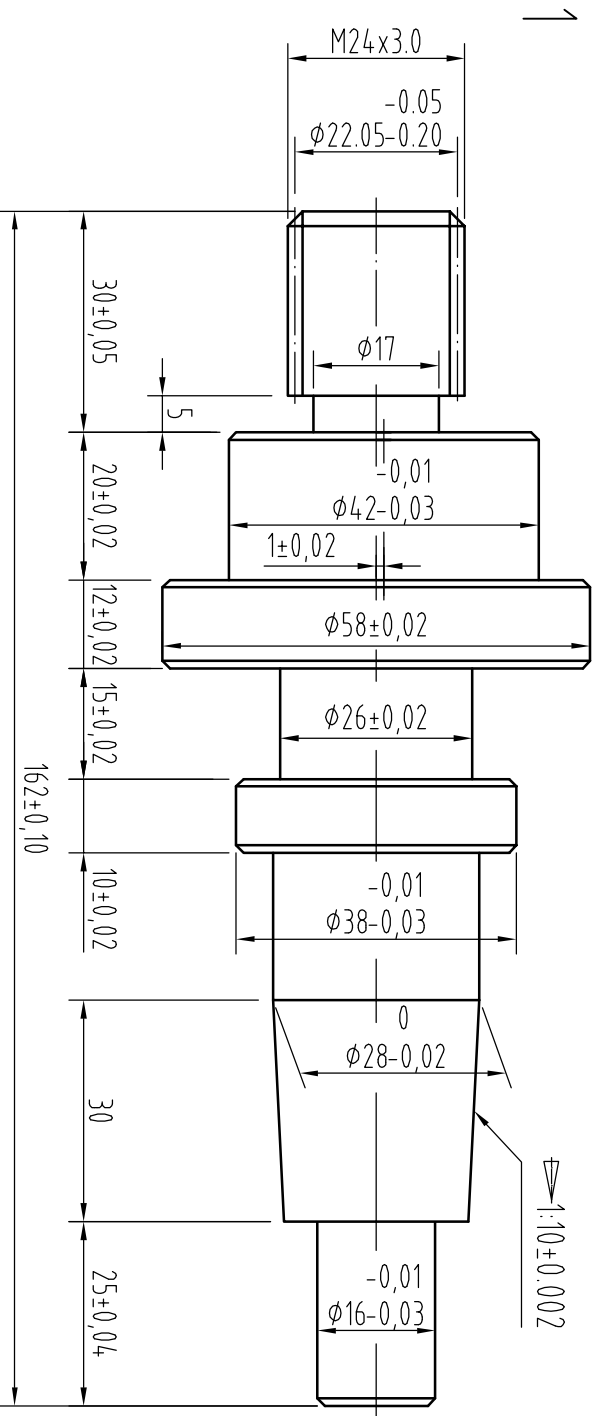
3. 切槽及螺紋粗糙度為 $\sqrt{50}$  ( $\sqrt{205}$ )

4. 未註尺寸之去角均為 $1 \times 4.5^\circ$

5. 未註尺寸之公差均為 $\pm 0.4$

6. 去除毛邊, 不可留中心孔

7. 材料: S20C  $\phi 60 \times 170$ —支  
 $\phi 75 \times 90$ —支



比例	1:1	98車工競賽題
投影法		雙套錐軸組