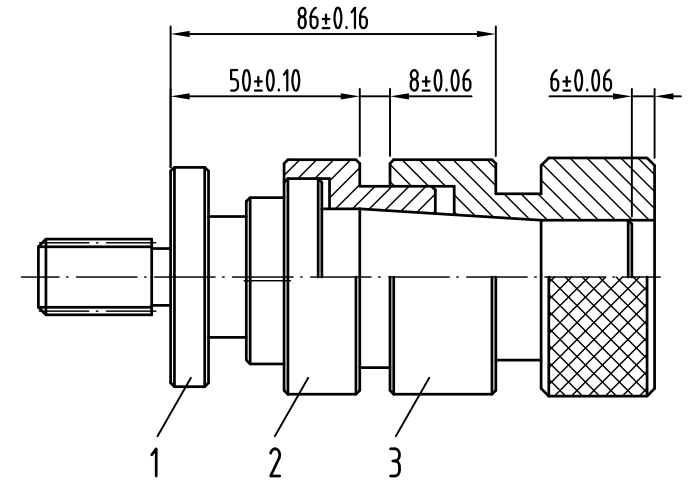


場次：大會公告用

編號：100車工競賽題

組合圖 1:2



註:1.時間:03:30~04:00小時

2.粗糙度除切槽及螺紋外,均為 $(\sqrt{1.6})_{\sqrt{6.3S}}$

3.切槽及螺紋部位粗糙度為 $(\sqrt{5.0})_{\sqrt{20S}}$

4.螺紋外徑及公差：
 -0.05
 $\phi 20.0-0.20$

5.未註尺寸之去角均為 $1 \times 45^\circ$

6.未註尺寸之公差均為 ± 0.4

7.去除毛邊,不可留中心孔

8.材料:S45C $\phi 60 \times 160$ —支
 $\phi 65 \times 120$ —支

比例	1:1 (1:2)	雙套錐軸組
投影法		

