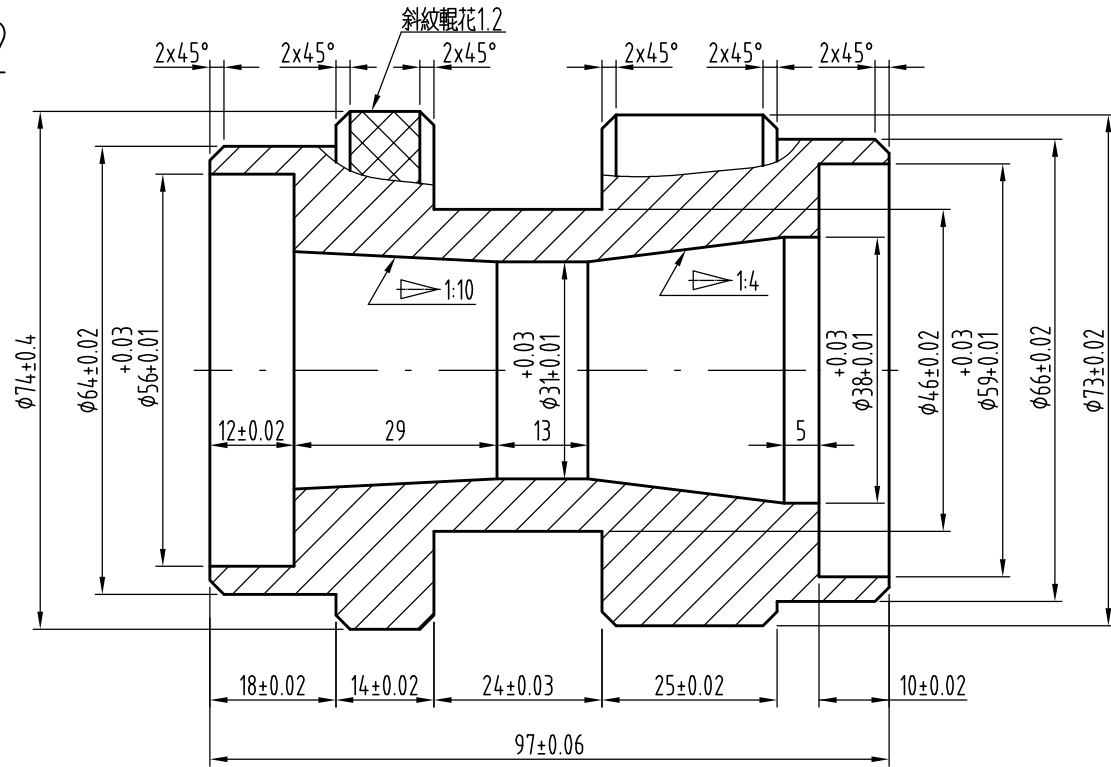


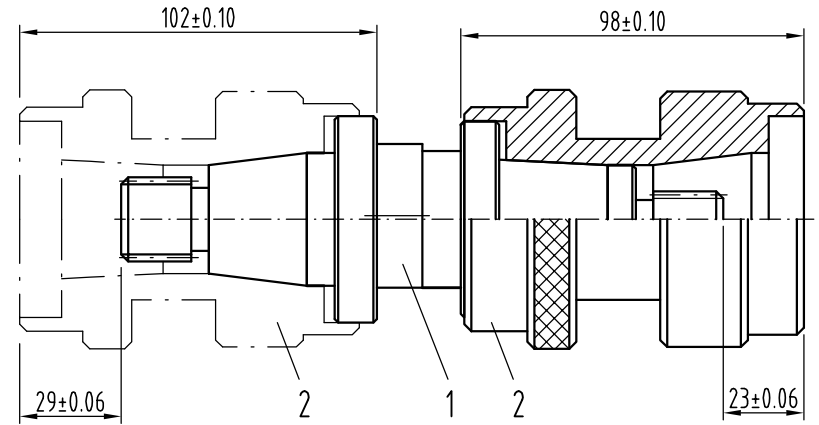
2



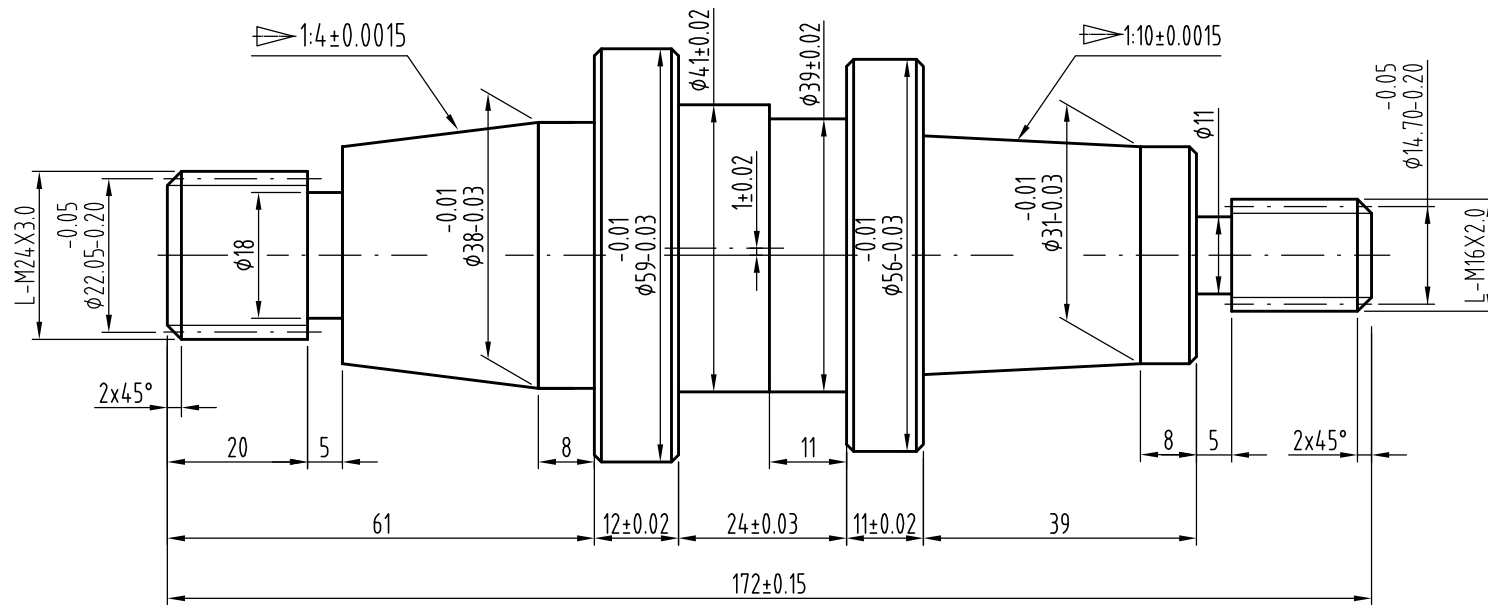
場次：競賽公告(102)

編號：\_\_\_\_\_

組合圖 1:2



1



註:1.時間:03:30~04:00小時

2.粗糙度除切槽及螺紋外,均為 $(\sqrt{1.6})^{6.3S}$

3.切槽及螺紋部位粗糙度為 $(\sqrt{5.0})^{20S}$

4.螺紋外徑及公差:

$\begin{matrix} -0.05 \\ \phi 24.0-0.20 \\ (L-M24 \times 3.0) \end{matrix}$	$\begin{matrix} -0.05 \\ \phi 16.0-0.20 \\ (L-M16 \times 2.0) \end{matrix}$
---	---

5.未註尺寸之去角均為 $1 \times 45^\circ$

6.未註尺寸之公差均為 $\pm 0.40$

7.去除毛邊,不可留中心孔

8.材料:S45C  $\phi 60 \times 180$ 一支  
 $\phi 75 \times 100$ 一支

比例	1:1 (1:2)	車工競賽題
投影法	$\odot \triangleleft$	