

# 車床工職種 領隊說明會

(2020/11/24, 15:30-16:10)

陳順同 教授

國立臺灣師範大學 機電工程學系

## 會議大綱



硬體設施與後勤支援(彰師附工)

競賽試務工作說明(臺師大)

- 1) 車床工評審委員介紹
- 2) 競賽時程與分配比例
- 3) 學/術科競賽注意事項
- 4) 學/術科命題原則
- 5) 學/術科評(配)分方式
- 6) 歷年案例宣導
- 7) 競賽工作(參考)圖



# 全國高級中等學校109學年度工業類科學生技能競賽

## 車床工職種-競賽時間分配

### 第1天

科目	日期	時間	項目	配分比率
車床抽籤	11月24日 (星期二)	09:30 ~ 13:00	車床選手報到並抽籤(車床編號確認)，未到者，最後由主辦單位代抽(地點：機械科一樓)，選手不得有異議。	
選手試車		13:10 ~ 14:05	下午場選手試車與校刀(車床精度與機能確認) 選手離開前，需進行車床清潔。 (車床編號：競賽場 1:34-51，負責教師:張晉瑀)(二樓) (車床編號：競賽場 2:52-66，負責教師:吳滄欽)(四樓)	
選手試車		14:15 ~ 15:10	上午場選手試車與校刀(車床精度與機能確認) 選手離開前，需進行車床清潔。 (車床編號：競賽場 1:01-18，負責教師:張晉瑀)(二樓) (車床編號：競賽場 2:19-33，負責教師:吳滄欽)(四樓)	
領隊會議		15:30 ~ 16:10	車工領隊會議時間。 (地點：教資館 5F 會議室)	
術科筆試		16:20 ~ 17:10	車工選手術科筆試時間 (教室：行政大樓 3F 教室)	20%



# 全國高級中等學校109學年度工業類科學生技能競賽

## 車床工職種-競賽時間分配

### 第2, 3天

術科競賽	11月25日 (星期三)	07:30 ~ 08:00	上午場次選手報到(編號 01-33)	80%
		08:00 ~ 12:00	術科競賽。選手離開前，需進行車床之清潔。	
		12:30 ~ 13:00	下午場次選手報到(編號 34-66)	
		13:00 ~ 17:00	術科競賽。選手離開前，需進行車床之清潔。	
賽後講評	11月26日 (星期四)	09:00 ~ 10:00	車工賽後講評與檢討 (地點：教資館 5F 會議室)	
評分		08:30 ~ 12:00	評審術科評分與成績統算	

※ 賽後講評(檢討會)請主辦學校負責車床職種的主管及支援的老師參加，並邀請下年度主辦學校相應負責的老師共同與會，作深度交接。



## 全國高級中等學校109學年度工業類科學生技能競賽 車床工職種-學/術科配分比率(Cont.)

術科實作			術科筆試		違規扣分
尺寸精度			功能	速度	
件1	件2	件3			
31%	15%	15%			
61%			15%	4%	20%

配分比例會依試題尺寸修改而調整



## 全國高級中等學校109學年度工業類科學生技能競賽 車床工職種-加工速度配分比例(Cont.)

時間		3:30:01	3:35:01	3:40:01	3:45:01	3:50:01	3:55:01	小計
	3:30:00	3:35:00	3:40:00	3:45:00	3:50:00	3:55:00	4:00:00	
配分	4分	3.5分	3分	2.5分	2.0分	1.5分	1分	
得分								

註1：術科競賽時間4小時為限，以試場『數位式時鐘』為準。

註2：選手需依所發工作圖之組合圖圖示，自行組裝完成(於配合位置)，始能登記交件時間。

# 全國工科競賽109年度車床工職種競賽扣分方式



項次	原因	扣除總分/次
1	不服從評審團判決	-20分/次
2	故意毀損機器(需負賠償責任)	-15分/次
3	工作紀律不良, 致他人受傷者	-10分/次
4	工作紀律不良或妨礙他人工作	-5分/次
5	多攜帶刀具(上限10把)入場(不含鑽頭)	-5分/支
6	加工過程中, 未配戴安全眼鏡, 且屢勸不聽者	-5分/次
7	端面殘留中心孔	-5分/孔
8	使用快速鑽頭	-5分/支
9	其他(經評審團決議)	
	扣分合計	

## 全國工科競賽109學年度車床工職種 領隊會議-術科競賽選手注意事項-1



1. 術科競賽，選手需著大會服裝，別妥背章並攜帶筆和證件入場備查。
2. 競賽材料：S45C,  $\Phi 60 \times 141$  mm及 $\Phi 75 \times 110$  mm，每位選手各1支。
3. 素材兩端面均有大會記號，選手嚴禁攜帶任何素材或預製件進場。
4. 競賽素材尺寸經選手檢驗無誤，並經加工後，即不得要求更換。
5. 選手應注意選用正確切削速度及正確進給速率。
6. 任一工件任一端面，精加工完成調頭夾持前，需交由評審刻字並登錄。
7. 夾爪扳手、刀塔扳手及8mm六角扳手不得帶入競賽場。
8. 女性選手可自備加長型夾頭扳手使用，但若夾爪損壞，更換夾爪所耗時間，係包含於總加工時間內，選手不得要求延長。

## 全國工科競賽109學年度車床工職種 領隊會議-術科競賽選手注意事項-2



9. 車刀限制10(含)支內，兩端研磨以2支計，多帶車刀者，扣總分: 5分/支。
10. 為競賽公平性與一致性，評審會議決議，選手不得借用其他選手的刀具。
11. 選手禁用快速鑽頭(含捨棄式及焊接式鑽頭)，違者扣總分: 5分/支。
12. 刀具樣式推陳出新，不確定能否使用的刀具，競賽前可先詢問評審。
13. 外螺紋限於車床上以螺紋車刀車製，內螺紋限於車床上以手動方式攻製。
14. 為防止車床啟動電流過大而斷電，選手禁止以正反轉方式車削螺紋。
15. 正式競賽之術科試題與所公告草圖相異(<30%)，選手須依圖施工。
16. 未完成件、與圖不符、無法配合及任一尺寸公差大於1mm者，均不評分。
17. 工件端面殘留中心孔者，扣總分: 5分/孔。

## 全國工科競賽109學年度車床工職種 領隊會議-術科競賽選手注意事項-3



18. 工件組裝完成後，嚴禁再以組件方式夾持於車床上加工。
19. 車床切削過程或刀具研磨過程，選手均需配戴安全眼鏡。
20. 選手需依所發工作圖之圖示，自行組裝完成，始能登記交件時間。
21. 評量過程中，組件無法被拆卸者，選手須自行負責拆卸，並全程錄影。
22. 術科競賽時間4小時，以試場『數位式時鐘』為準，術科競賽全程錄影。
23. 術科測驗可用計算機(含工程用)，但全程禁用任何行動電話及拍攝器材。
24. 工作圖及評分表上記載選手完工與交件時間，務必隨件繳回。
25. 選手交件後，車床凡所調整之各部位，均需再恢復原位，並完成清潔。
26. 大會規定：術科競賽遲到10分鐘以上者，不得入場應試。



# 全國工科競賽109學年度車床工職種 領隊會議-術科筆試競賽選手注意事項

1. 車床術科筆試競賽，選手需攜帶證件入場備查。
2. 術科筆試競賽包括是非題及選擇題，答錯不倒扣。
3. 是非題20題及選擇題20題，每題均佔總分0.5分。
4. 術科筆試時間50分鐘，30分鐘後始可交卷。
5. 術科筆試全程禁用任何計算器，攝錄影器材及行動電話。
6. 大會規定：術科筆試遲到10分鐘以上者，不得入場應試。

## 109學年度車床工職種競賽錄取人數



參加競賽人數	優勝錄取人數(含金手獎人數)	備註
220 人以上	76 人	金手獎 17 名
190-219 人	72 人	金手獎 16 名
160-189 人	64 人	金手獎 15 名
140-159 人	56 人	金手獎 14 名
120-139 人	50 人	金手獎 13 名
100-119 人	44 人	金手獎 12 名
80 至 99 人	38 人	金手獎 11 名
70 至 79 人	32 人	金手獎 10 名
60 至 69 人	28 人	金手獎 9 名
50 至 59 人	24 人	金手獎 8 名
40 至 49 人	20 人	金手獎 7 名
30 至 39 人	16 人	金手獎 6 名
20 至 29 人	12 人	金手獎 5 名
10 至 19 人	8 人	金手獎 4 名
9 人以下	5 人	金手獎 3 名

車床職種

# 全國工科競賽109學年度車床工職種 術科及術科筆試命題原則



- 考量選手所學領域(課綱為主)。
- 考驗選手臨場反應能力。
- 避免選手千篇一律的制式反應。
- 測試選手單獨解決問題能力。
- 評量選手的工作態度與職業道德。
- 不淪為各校器材競賽的命題範疇。
- 「教育，公平，安全」是本競賽最主要原則。
- 最終目的在選拔真正有實力的選手。

## 109學年度車床工職種競賽評(配)分方式



- 1) 本項競賽採「項目得分」方式進行，非「優劣淘汰」式競賽。
- 2) 尺寸配分原則(視試題異動)：功能部位分數 ≥ 徑向關鍵部位分數 ≥ 徑向部位分數 ≥ 軸向關鍵部位分數 ≥ 軸向部位分數。
- 3) 每一部位均量測並登錄該部位尺寸之「最差處」(以法蘭(Flange)厚度為例)。
- 4) 未完成件、與圖不符、無法配合及任一尺寸公差大於1mm者，均不予評分。
- 5) 術科評分後，每份評分表單均由三位評審各再校正一次，並簽名確認。
- 6) 術科筆試佔總分20%，是非題20題，選擇題20題，佔分比例：0.5總分/每題。
- 7) 術科筆試試題閱卷完畢後，每份試卷再由三位評審各再校正一次，並簽名確認。
- 8) 術科/術科筆試細項成績均以Excel統算，並由每位評審再確認及簽名。
- 9) 成績登錄於大會系統中，包括選手的術科成績(得分制)，術科筆試成績(得分制)，工作態度(扣分制)及「不予評分」的原由。
- 10) 每位選手評分表，賽後當天隨即交由大會保管，選手或指導老師對成績有疑問者，可向大會提出申請複查。

# 109學年度車床工職種競賽案例宣導



- 1) 各位選手都是學校的精英，代表學校，懂得愛惜羽毛，珍惜校譽，不會有違規的情事發生(競賽現場多部錄影機全程錄影)。
- 2) 多數問題與車床精度無關，如未完成件、與圖不符及尺寸公差大於1mm，請選手面對問題，誠實告訴指導老師，徹底檢討，解決問題。
- 3) 車床是連續式切削行為(除偏心加工)，所以當選用正確的加工參數，如對的切削速度、切深、進給，與刀具角度，刀具只會磨耗，不會崩裂。
- 4) 一步一腳印，印印踩深踏穩，用自己既定的步調加工，先穩再快，如依圖施工，不要背圖；如夾持工作確實後再加工，避免刀具碰撞崩裂。
- 5) 用高的「智慧」和穩定的「情緒管理」解決問題。老師給學生最好的禮物是身教，是典範，勿用民粹方式教育學生。考量教育場合，如有情緒化問題，不予回應。
- 6) 得名的選手，要懂得感恩，未得名的選手或名次不如己意的選手，用播種自己，施肥自己，成長自己的角度看，更需感恩。

2020/11/24

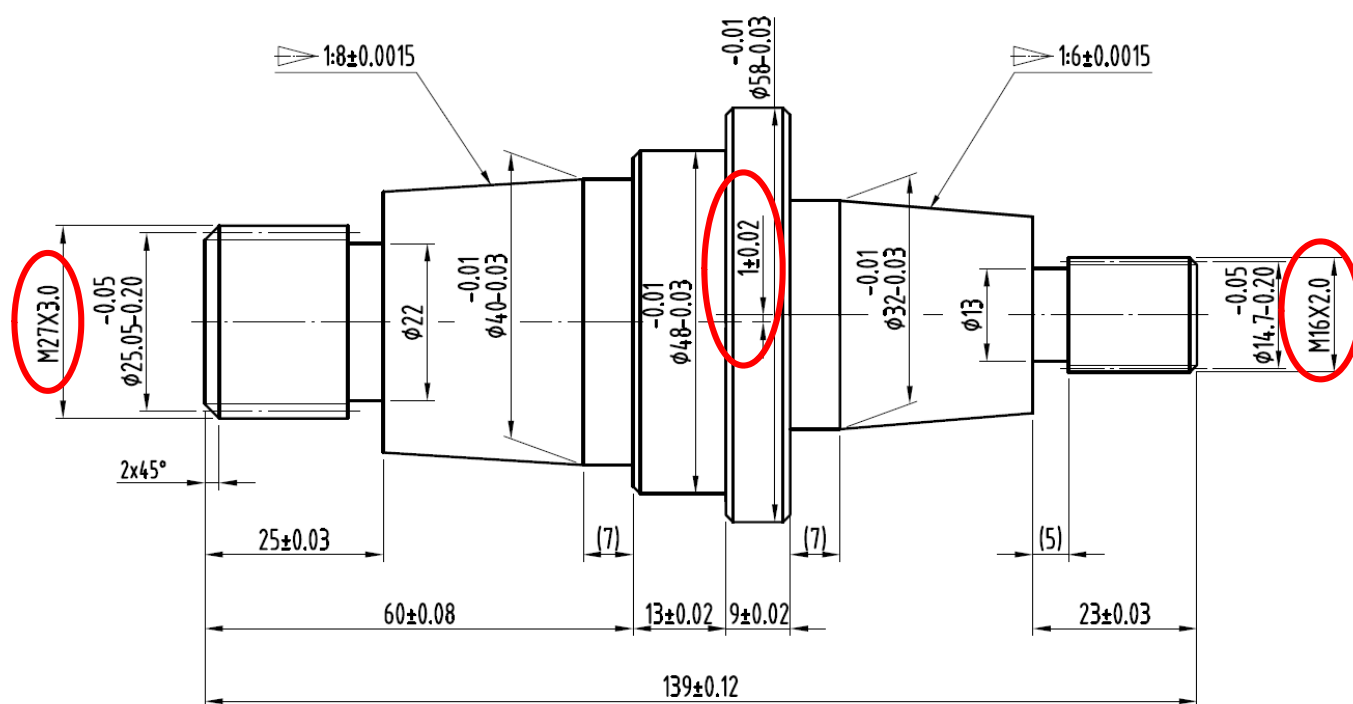
2020全國工科技能競賽-車床工領隊會議

P.15

## 109學年度車床工職種競賽工作(參考)圖



本工作圖非正式競賽視圖(尺寸差異30%以內)



2020/11/24

2020全國工科技能競賽-車床工領隊會議

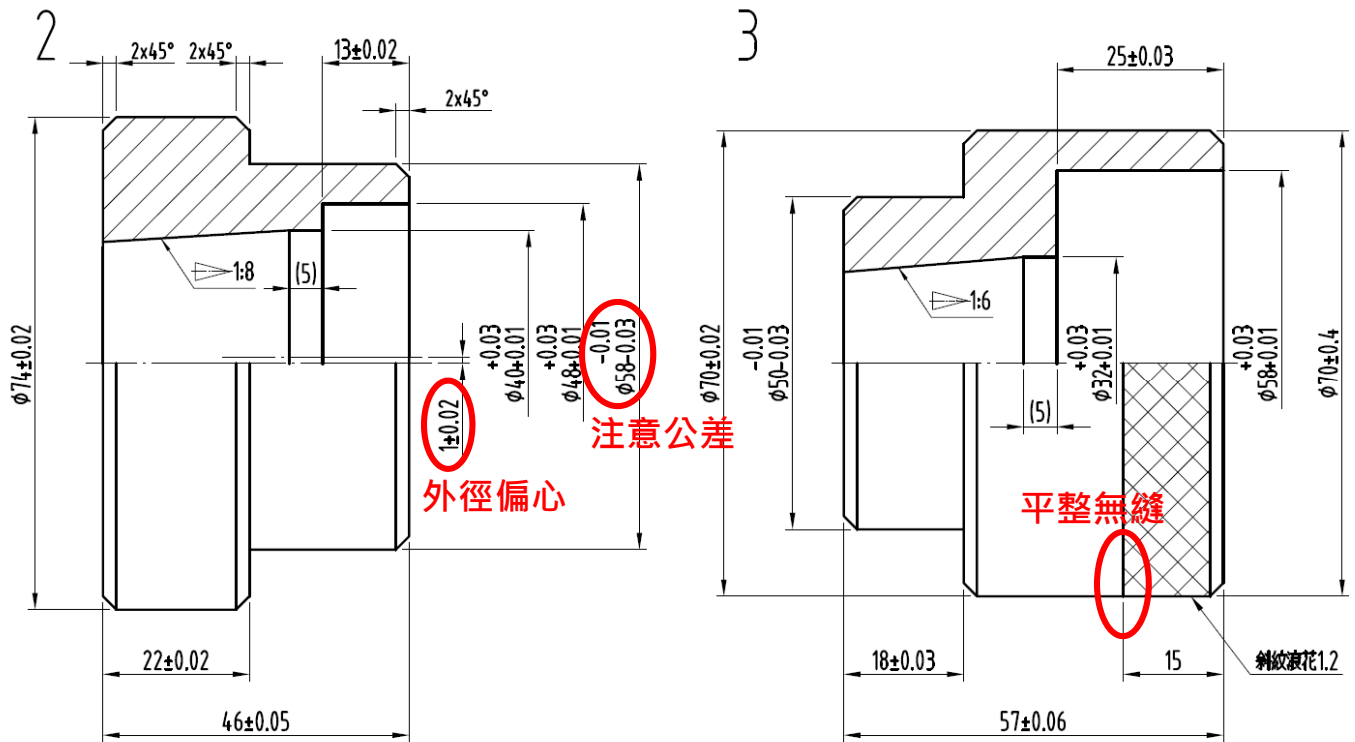
P.16



# 109學年度車床工職種競賽工作(參考)圖



本工作圖非正式競賽視圖(尺寸差異30%以內)



2020/11/24

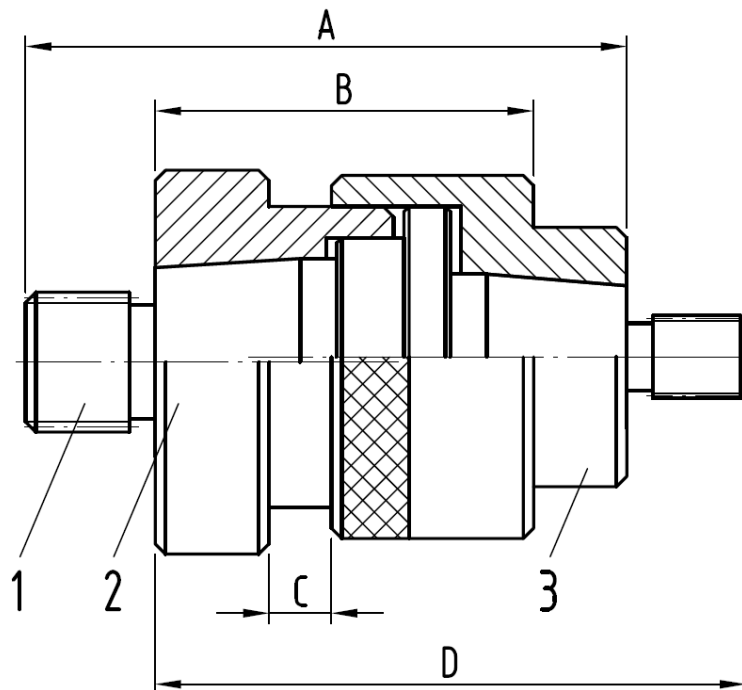
2020全國工科技能競賽-車床工領隊會議

P.17

# 109學年度車床工職種競賽工作(參考)圖(Cont.)



- 1) 本組合圖非正式競賽視圖(尺寸差異30%以內)。
- 2) 註：選手交件時，須將工件組裝如圖的配合位置，才能登錄完工時間。



2020/11/24

2020全國工科技能競賽-車床工領隊會議

P.18



## 車床工職種領隊說明會議

# Q and A