

全國高級中等學校110學年度工業類科學生技能競賽



車床工職種 領隊說明會 (2021/11/23, 15:45-16:10)

本檔案下載：<http://mfl.mt.ntnu.edu.tw/mainbase.php>

陳順同 教授

國立臺灣師範大學 機電工程學系

2021/11/23

2021全國工科技能競賽-車床工領隊會議

P.1

會議大綱



硬體設施與後勤支援(台南高工)

競賽試務工作說明(台師大)

- 1) 車床工評審委員介紹
- 2) 競賽時程與分配比例
- 3) 學/術科競賽注意事項
- 4) 學/術科命題原則
- 5) 學/術科評(配)分方式
- 6) 歷年案例宣導
- 7) 競賽工作(參考)圖

2021/11/23

2021全國工科技能競賽-車床工領隊會議

P.2

全國高級中等學校110學年度工業類科學生技能競賽 車床工職種-競賽時間分配



第1天

科目	日期	時間	項目	配分比率
車床抽籤	11月23日 (星期二)	09:30~13:00	車床選手報到並抽籤(車床編號確認)，未到者，最後由主辦單位代抽(地點：機械科技館一樓，選手不得有異議)。	
選手試車		13:10~14:00	下午場選手試車與校刀(車床精度與機能確認) 選手離開前，需進行車床清潔。 (車床崗位編號:33-63, 競賽場: 機械科技館一樓第二工場, 負責教師: 鄭仕明)	
選手試車		14:10~15:00	上午場選手試車與校刀(車床精度與機能確認) 選手離開前，需進行車床清潔。 (車床崗位編號:01-32, 競賽場: 機械科技館一樓第二工場, 負責教師: 鄭仕明)	
會議		15:45~16:10	車工領隊會議時間。(地點：精密機械館二樓)	
學科測驗		16:20~17:10	車工選手術科筆試時間(用「車床崗位編號」) (教室：機械科技館三樓資源教室 A 及 B)	20%

2021/11/23

2021全國工科技能競賽-車床工領隊會議

P.3

全國高級中等學校110學年度工業類科學生技能競賽 車床工職種-競賽時間分配



第2, 3天

術科競賽	11月24日 (星期三)	07:30~08:00	上午場次選手報到(車床崗位編號:01-32)	80%
		08:00~12:00	術科競賽。選手離開前，需進行車床之清潔。	
		12:30~13:00	下午場次選手報到(車床崗位編號:33-63)	
		13:00~17:00	術科競賽。選手離開前，需進行車床之清潔。	
賽後講評	11月25日	09:00~10:00	車工賽後講評與檢討(地點：精密機械館二樓)	
評分	(星期四)	08:30~12:00	評審術科評分與成績統算	

※ 賽後講評(檢討會)請主辦學校負責車床職種的主管及支援的老師參加，並邀請下年度主辦學校相應負責的老師共同與會，作深度交接。

2021/11/23

2021全國工科技能競賽-車床工領隊會議

P.4



**全國高級中等學校110學年度工業類科學生技能競賽
車床工職種-學/術科配分比率(Cont.)**

術科實作			術科筆試		違規扣分
尺寸精度			功能	速度	是非20題
件1	件2	X			選擇20題
36%	28%	X			
64%			12%	4%	20%

配分比例會依試題尺寸修改而調整

2021/11/23

2021全國工科技能競賽-車床工領隊會議

P.5



**全國高級中等學校110學年度工業類科學生技能競賽
車床工職種-加工速度配分比例(Cont.)**

時間	3:30:00	3:30:01 3:35:00	3:35:01 3:40:00	3:40:01 3:45:00	3:45:01 3:50:00	3:50:01 3:55:00	3:55:01 4:00:00	小計
配分	4分	3.5分	3分	2.5分	2.0分	1.5分	1分	
得分								

註1：術科競賽時間4小時為限，以試場『數位式時鐘』為準。
 註2：選手需依所發工作圖之組合圖圖示，自行組裝完成(於配合位置)，始能登記交件時間。

2021/11/23

2021全國工科技能競賽-車床工領隊會議

P.6

全國工科競賽110年度車床工職種競賽扣分方式



項次	原因	扣除總分/次
1	不服從評審團判決	-20分/次
2	故意毀損機器(需負賠償責任)	-15分/次
3	工作紀律不良,致他人受傷者	-10分/次
4	工作紀律不良或妨礙他人工作	-5分/次
5	多攜帶刀具(上限10把)入場(不含鑽頭)	-5分/支
6	加工過程中,未配戴安全眼鏡,且屢勸不聽者	-5分/次
7	端面殘留中心孔	-5分/孔
8	使用快速鑽頭	-5分/支
9	其他(經評審團決議)	
	扣分合計	

2021/11/23

2021全國工科技能競賽-車床工領隊會議

P.7

全國工科競賽110學年度車床工職種 領隊會議-術科競賽選手注意事項-1



1. 術科競賽選手需著大會服裝,別妥背章並攜帶筆和證件入場備查(暫脫口罩)。
2. 競賽材料:S45C, $\Phi 60 \times 165$ mm及 $\Phi 75 \times 90$ mm,每位選手各1支。
3. 素材兩端面均有大會記號,選手嚴禁攜帶任何素材或預製件進場。
4. 競賽素材尺寸經選手檢驗無誤,並經加工後,即不得要求更換。
5. 選手應注意選用正確切削速度及正確進給速率。
6. 任一工件任一端面,精加工完成調頭夾持前,需交由評審刻字並登錄。
7. 夾爪扳手、刀塔扳手及8mm六角扳手不得帶入競賽場。
8. 女性選手可自備加長型夾頭扳手使用,但若夾爪損壞,更換夾爪所耗時間,係包含於總加工時間內,選手不得要求延長。

2021/11/23

2021全國工科技能競賽-車床工領隊會議

P.8

全國工科競賽110學年度車床工職種 領隊會議-術科競賽選手注意事項-2



9. 車刀限制10(含)支內，兩端研磨以2支計，多帶車刀者，扣總分: 5分/支。
10. 為競賽公平性與一致性，評審會議決議，選手不得借用其他選手的刀具。
11. 選手禁用快速鑽頭(含捨棄式及焊接式鑽頭)，違者扣總分: 5分/支。
12. 刀具樣式推陳出新，不確定能否使用的刀具，競賽前可先詢問評審。
13. 外螺紋限於車床上以螺紋車刀車製，內螺紋限於車床上以手動方式攻製。
14. 為防止車床啟動電流過大而斷電，選手禁止以正反轉方式車削螺紋。
15. 正式競賽之術科試題與所公告草圖相異(<30%)，選手須依圖施工。
16. 未完成件、與圖不符、無法配合及任一尺寸公差大於1mm者，均不評分。
17. 工件端面殘留中心孔者，扣總分: 5分/孔。

2021/11/23

2021全國工科技能競賽-車床工領隊會議

P.9

全國工科競賽110學年度車床工職種 領隊會議-術科競賽選手注意事項-3



18. 工件組裝完成後，嚴禁再以組件方式夾持於車床上加工。
19. 車床切削過程或刀具研磨過程，選手均需配戴安全眼鏡。
20. 選手需依所發工作圖之圖示，自行組裝完成，始能登記交件時間。
21. 評量過程中，組件無法被拆卸者，選手須自行負責拆卸，並全程錄影。
22. 術科競賽時間4小時，以試場『數位式時鐘』為準，術科競賽全程錄影。
23. 術科測驗可用計算機(含工程用)，但全程禁用任何行動電話及拍攝器材。
24. 工作圖及評分表上記載選手完工與交件時間，務必隨件繳回。
25. 選手交件後，車床凡所調整之各部位，均需再恢復原位，並完成清潔。
26. 大會規定：術科競賽遲到10分鐘以上者，不得入場應試。

2021/11/23

2021全國工科技能競賽-車床工領隊會議

P.10

全國工科競賽110學年度車床工職種 領隊會議-術科筆試競賽選手注意事項



1. 車床術科筆試競賽，選手需攜帶證件入場備查(暫脫口罩)。
2. 術科筆試競賽包括是非題及選擇題，答錯不倒扣。
3. 是非題20題及選擇題20題，每題均佔總分0.5分。
4. 術科筆試時間50分鐘，30分鐘後始可交卷。
5. 術科筆試全程禁用任何計算器，攝錄影器材及行動電話。
6. 大會規定：術科筆試遲到10分鐘以上者，不得入場應試。

2021/11/23

2021全國工科技能競賽-車床工領隊會議

P.11

110學年度車床工職種競賽錄取人數



參加競賽人數	優勝錄取人數(含金手獎人數)	備註
220人以上	76人	金手獎 17名
190-219人	72人	金手獎 16名
160-189人	64人	金手獎 15名
140-159人	56人	金手獎 14名
120-139人	50人	金手獎 13名
100-119人	44人	金手獎 12名
80至99人	38人	金手獎 11名
70至79人	32人	金手獎 10名
60至69人	28人	金手獎 9名
50至59人	24人	金手獎 8名
40至49人	20人	金手獎 7名
30至39人	16人	金手獎 6名
20至29人	12人	金手獎 5名
10至19人	8人	金手獎 4名
9人以下	5人	金手獎 3名

車床職種

2021/11/23

2021全國工科技能競賽-車床工領隊會議

P.12

全國工科競賽110學年度車床工職種 術科及術科筆試命題原則



- 考量選手所學領域(課綱為主)。
- 考驗選手臨場反應能力。
- 避免選手千篇一律的制式反應。
- 測試選手單獨解決問題能力。
- 評量選手的工作態度與職業道德。
- 不淪為各校器材競賽的命題範疇。
- 「教育，公平，安全」是本競賽最主要原則。
- 最終目的在選拔真正有實力的選手。

2021/11/23

2021全國工科技能競賽-車床工領隊會議

P.13

110學年度車床工職種競賽評(配)分方式



- 1) 本項競賽採「項目得分」方式進行，非「優劣淘汰」式競賽。
- 2) 尺寸配分原則(視試題異動)：功能部位分數 ≥ 徑向關鍵部位分數 ≥ 徑向部位分數 ≥ 軸向關鍵部位分數 ≥ 軸向部位分數。
- 3) 每一部位均量測並登錄該部位尺寸之「最差處」(以法蘭(Flange)厚度為例)。
- 4) 未完成件、與圖不符、無法配合及任一尺寸公差大於1mm者，均不予評分。
- 5) 術科評分後，每份評分表單均由三位評審各再校正一次，並簽名確認。
- 6) 術科筆試佔總分20%，是非題20題，選擇題20題，佔分比例：0.5總分/每題。
- 7) 術科筆試試題閱卷完畢後，每份試卷再由三位評審各再校正一次，並簽名確認。
- 8) 術科/術科筆試細項成績均以Excel統算，並由每位評審再確認及簽名。
- 9) 成績登錄於大會系統中，包括選手的術科成績(得分制)，術科筆試成績(得分制)，工作態度(扣分制)及「不予評分」的原因。
- 10) 每位選手評分表，賽後當天隨即交由大會保管，選手或指導老師對成績有疑問者，可向大會提出申請複查。

2021/11/23

2021全國工科技能競賽-車床工領隊會議

P.14

110學年度車床工職種競賽案例宣導



- 1) 各位選手都是學校的精英，代表學校，懂得愛惜羽毛，珍惜校譽，不會有違規的情事發生(競賽現場多部錄影機全程錄影)。
- 2) 多數問題與車床精度無關，如未完成件、與圖不符及尺寸公差大於1mm，請選手面對問題，誠實告訴指導老師，徹底檢討，解決問題。
- 3) 車床是連續式切削行為(除偏心加工)，所以當選用正確的加工參數，如對的切削速度、切深、進給，與刀具角度，刀具只會磨耗，不會崩裂。
- 4) 一步一腳印，印印深踏穩，用自己既定的步調加工，先穩再快，如依圖施工，不要背圖；如夾持工作確實後再加工，避免刀具碰撞崩裂。
- 5) 用高的「智慧」和穩定的「情緒管理」解決問題。老師給學生最好的禮物是身教，是典範，勿用民粹方式教育學生。考量教育場合，如有情緒化問題，不予回應。
- 6) 得名的選手，要懂得感恩，未得名的選手或名次不如己意的選手，用播種自己，施肥自己，成長自己的角度看，更需感恩。

2021/11/23

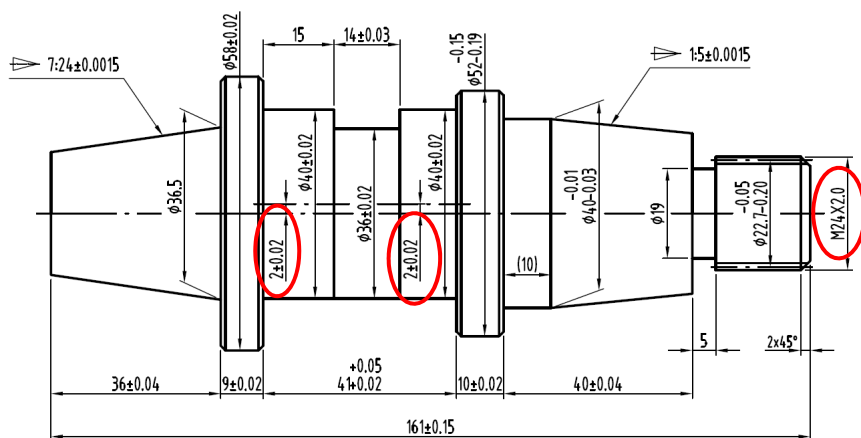
2021全國工科技能競賽-車床工領隊會議

P.15

110學年度車床工職種競賽工作(參考)圖



本工作圖非正式競賽視圖(尺寸差異30%以內)



2021/11/23

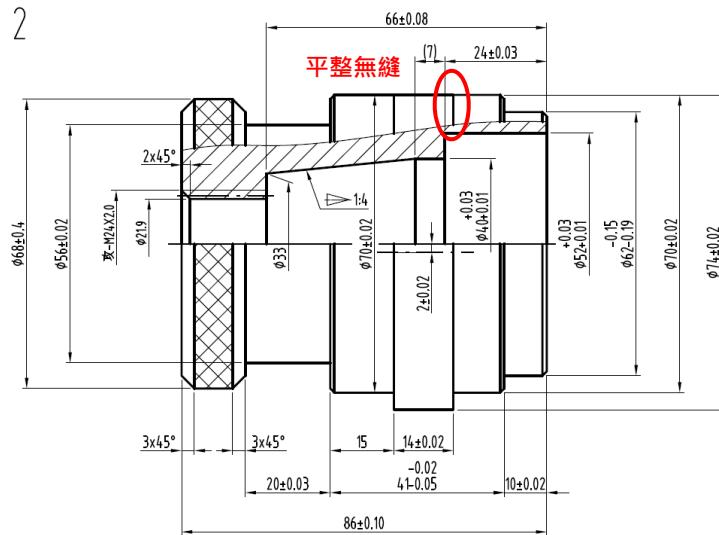
2021全國工科技能競賽-車床工領隊會議

P.16

110學年度車床工職種競賽工作(參考)圖



本工作圖非正式競賽視圖(尺寸差異30%以內)



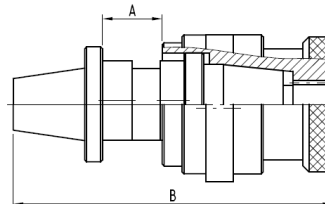
110學年度車床工職種競賽工作(參考)圖(Cont.)



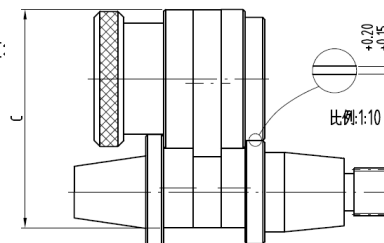
- 1) 本組合圖非正式競賽視圖(尺寸差異30%以內)。
- 2) 註：選手交件時，須將工件組裝如圖的配合位置，才能登錄完工時間。

組物件(1:2)

第1配合位置:



第2配合位置:



全國高級中等學校110學年度工業類科學生技能競賽



車床工職種領隊說明會議

Q and A